

# 運行前点検 TS500

冷凍機の On-OFF スイッチが On の時には自動的にスタートします、ベルト点検時には必ずスイッチを OFF にして行って下さい。

## 1. ユニット外観検査

外観に傷などのダメージ、運転中に異音等ないか検査します。

エバポレータコイル・コンデンサーコイルに異物がないか、点検します。

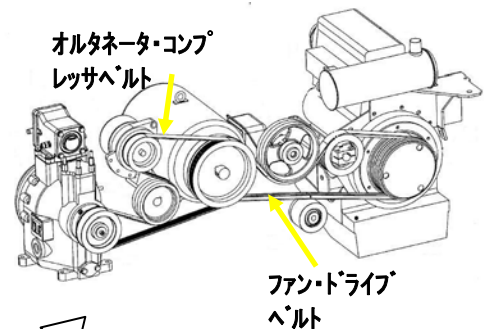
## 6. ダンパーの点検

庫内に入り冷気吐出口のダンパーに異物が挟まっていないか点検します。

## 3. ベルトの点検

ベルトを廻し割れ目や傷が無いかが点検します。

ベルトが緩むとベルト鳴きやベルト外れの原因になります。

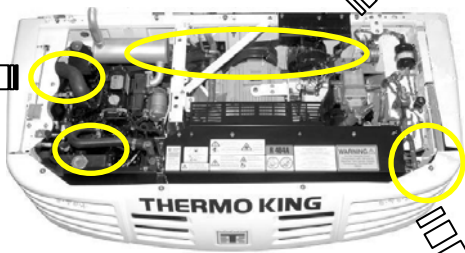


## 4. エンジンオイル量の点検

エンジンオイル量はデッドストックに取り付けられたゲージの FULL 印内にて使用します。



エンジンオイル量が減るとアラーム #66 (オイルレベル低下) #19 (エンジン油圧低下) が点灯し、ユニットは停止します。



## 7. 冷媒の点検

冷凍機を高速冷却運転にて 10 分以上運転し、サイトグラス内のフロートが少し浮く程度で十分です。

## 2. エンジン冷却水の点検

ラジエター・ラジエターキャップに異状はないか、点検します。クーラントが不足するとアラーム #37 が点灯します。



## 5. 燃料の点検

運行中燃料切れのない様運行前に点検します。

