

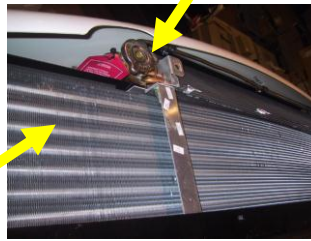
この冷凍機は On-OFF スイッチが On の時には自動的にスタートします、**ベルト点検時には必ずスイッチを OFF** にして行って下さい。

## 1. ユニット外観検査

運転中の異音等ないか検査します。  
**エバポレータコイル・コンデンサーコイルに異物がないか、点検**します。

コンデンサーコイル

ラジエターキャップ

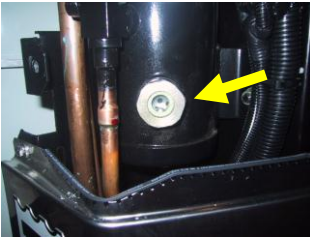


## 2. エンジン冷却水の点検

ラジエター・ラジエターキャップに異状はないか、点検します。  
**クーラントが不足するとアラーム # 37 (冷却水レベル点検)** が点灯します。

## 7. 冷媒の点検

冷凍機を高速冷却運転にて 10 分以上運転し、**サイトグラス内のフロートが少し浮く程度で十分**です。



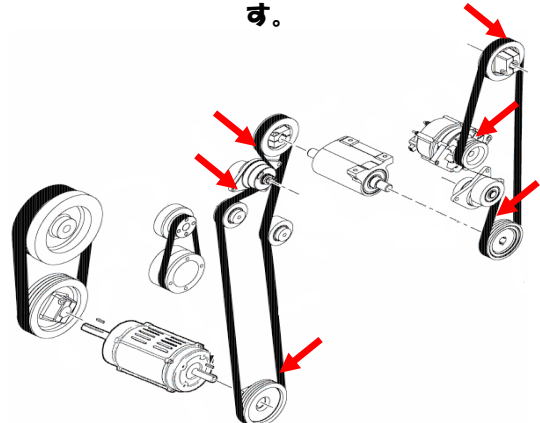
## 6. ダンパーの点検

庫内に入り冷気の吐出口のダンパーに異物が挟まっているか点検します。



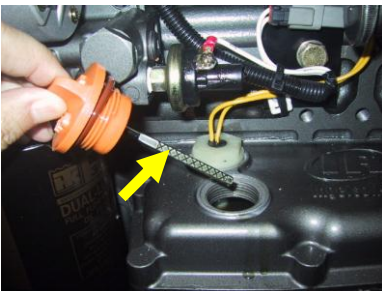
## 3. ベルトの点検

**ベルトを廻し割れ目や傷が無い**か点検します。  
ベルトが緩むとベルト鳴きやベルト外れの原因になります。



## 4. エンジンオイル量の点検

エンジンオイル量はキャップスティックに取り付けられた**ケージの ××印内**にて使用します。



エンジンオイル量が減るとアラーム **# 66 (オイルレベル低下)** **# 19 (エンジン油圧低下)** が点灯します。

## 5. 燃料の点検

運行中燃料切れのない様運行前に点検します。

